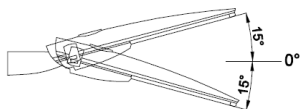


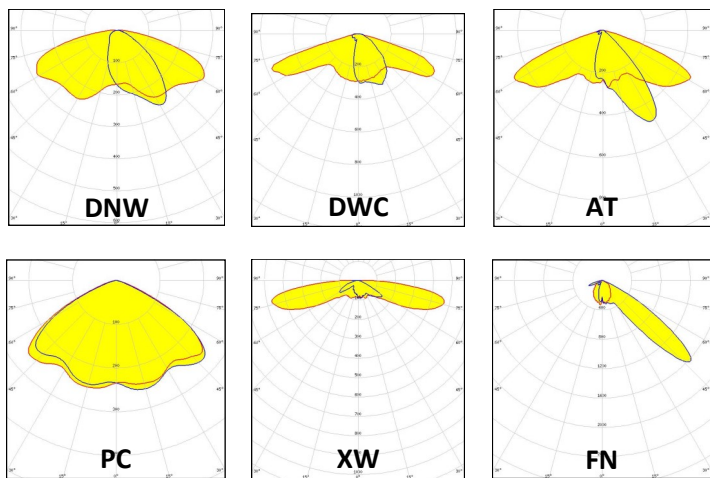
WITH FAST CHANGE FUNCTION!!!



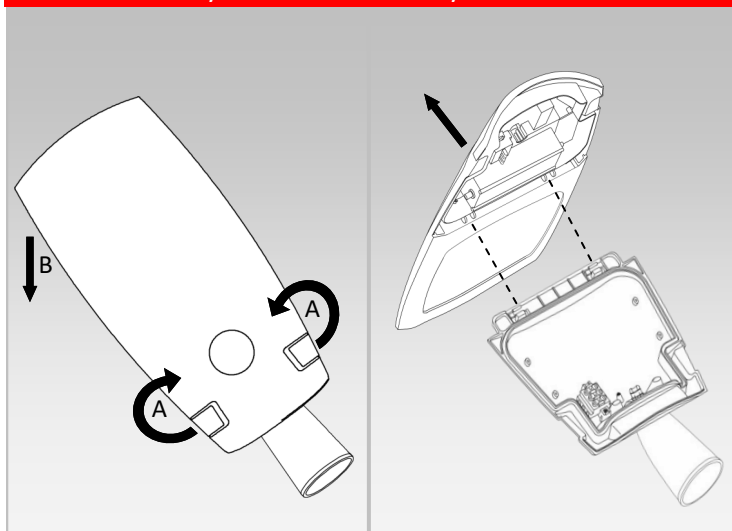
DESCRIPTION / BESCHREIBUNG/ DANE OPRAWY

- Montaż/Mounting:** na słupie lub wysięgniku / on pole or arm.
- Obudowa/Housing:** aluminium / aluminum
- Kolor/Colour [C]:** czarny / black
- Optyka/Optic [A]:** soczewka oświetlenia ulicznego / street lamp lens
- Sterowanie/Power control system:** Standard ON/OFF
- Wskaźnik oddawania barw/CRI factor [R]:** Standard Ra>70. Optional Ra>80
- Barwa światła/Colour of the light [K]:** 4000K; 5000K; 5700K; 6500K

PHOTOMETRIC [A]



FAST CHANGE FUNCTION / SCHNELLWECHSEL FUNKTION / FUNKCJA SZYBKIEJ WYMIANY



OPRAWA ULICZNA LED

LED STREET LAMP



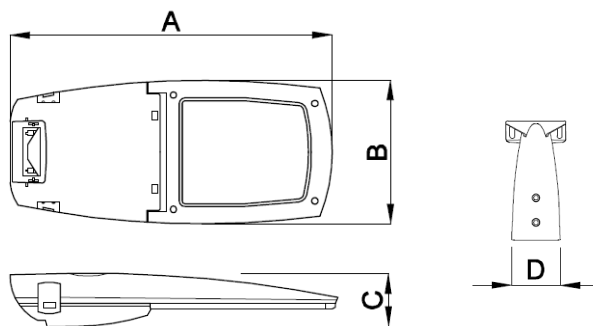
SLU 19 –240

Oprawa oświetlenia drogowego przeznaczona do oświetlenia ulic, parkingów, placów składowych i manewrowych. Oprawa zasilana napięciem AC 100-277V.

Water-proof and energy saving LED street lamp for streets, parking lots or maneuvering zones. Designed to be installed on poles or arms. Powered by AC 100-277V.

Wasserdichte und energiesparende LED-Straßenlampe für Straßen, Parkplätze oder Manövriezonen. Entworfen, um an Stangen oder Armen installiert zu werden. Spannung von AC 100-277V

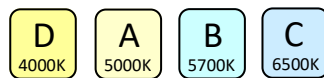
DIMENSION / MAßE/ WYMIARY



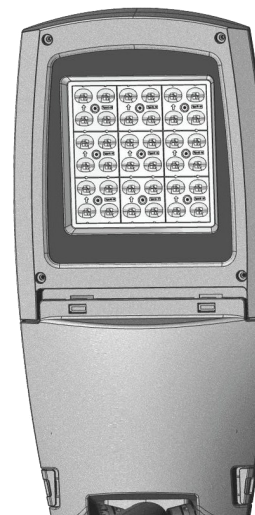
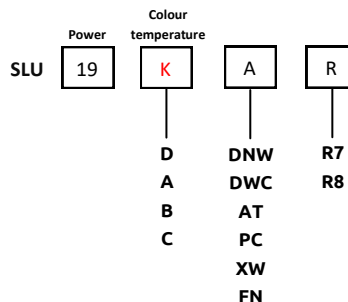
	SLU 19W-100W	SLU 120W-240W
A	610mm	760mm
B	290mm	370mm
C	105mm	120mm
D	∅ 40-60	∅ 60-70

COLOUR [K] / FARBTEMPERATUREN [K] / BARWA [K]

STANDARD



INDEX SYSTEM



SLU 19-100

Index	Power	Flux	lm/W	R
SLU(C)19(K)*R7/R8	19W	2280 lm	120	Ra>70
SLU(C)30(K)*R7/R8	30W	3900 lm	130	Ra>70
SLU(C)35(K)*R7/R8	35W	4480 lm	128	Ra>70
SLU(C)40(K)*R7/R8	40W	5000 lm	125	Ra>70
SLU(C)50(K)*R7/R8	50W	5900 lm	118	Ra>70
SLU(C)60(K)*R7/R8	60W	7566 lm	115	Ra>70
SLU(C)70(K)*R7/R8	70W	8540 lm	122	Ra>70
SLU(C)80(K)*R7/R8	80W	9600 lm	120	Ra>70
SLU(C)90(K)*R7/R8	90W	10530 lm	117	Ra>70
SLU(C)100(K)*R7/R8	100W	11300 lm	113	Ra>70

Tolerancja strumienia świetlnego +/- 10%

(K)* - 4000K, 5000K, 5700K, 6500K.

SLU 120-240

Index	Power	Flux	lm/W	R
SLU(C)120(K)*R7/R8	120W	15840 lm	132	Ra>70
SLU(C)140(K)*R7/R8	140W	17920 lm	128	Ra>70
SLU(C)150(K)*R7/R8	150W	18750 lm	125	Ra>70
SLU(C)180(K)*R7/R8	180W	22083 lm	123	Ra>70
SLU(C)200(K)*R7/R8	200W	23016 lm	115	Ra>70
SLU(C)240(K)*R7/R8	240W	24884 lm	104	Ra>70

Tolerancja strumienia świetlnego +/- 10%

(K)* - 4000K, 5000K, 5700K, 6500K.

